



КОТЛЫ ОТОПИТЕЛЬНЫЕ ЭЛЕКТРИЧЕСКИЕ

СТЭН СТАНДАРТ

модели

3 / 4,5 / 6 / 7,5 / 9 / 10,5 / 12



**ПАСПОРТ
РУКОВОДСТВО ПО МОНТАЖУ И ЭКСПЛУАТАЦИИ**

ООО «Сибтеплоэнергомаш»

ПЕРЕД ИСПОЛЬЗОВАНИЕМ ИЗУЧИТЕ РУКОВОДСТВО ПО ЭКСПЛУАТАЦИИ!**ВВЕДЕНИЕ. ВЫБОР ЭЛЕКТРОКОТЛА**

Мощность электродкотла, требуемая для обогрева дома, определяется на основании размеров дома, толщины и материала стен, размера и количества окон, температуры зимой и других факторов. Точный расчет делают проектировщики системы отопления.

Примерный расчет: на каждые 10м² площади дома, при высоте потолка 2,5 метра, требуется 1кВт мощности. (Например, для дома площадью 100м² требуется электродкотёл мощностью 100/10=10 кВт, а для дома площадью 250 м² требуется электродкотёл мощностью 250/10=25 кВт.)

Внимание! Примерный расчет приведен для предварительной оценки. Он основан на достоверных статистических данных и носит рекомендательный характер.

Подключение электродкотла к системе отопления и сети электропитания должны производить лицензированные специалисты или специализированные организации с обязательной отметкой в паспорте электродкотла.

Электродкотёл не предназначен для работы в качестве проточного водонагревателя

1. ОБЩИЕ ПОЛОЖЕНИЯ

1.1. Котлы электрические отопительные СТЭН СТАНДАРТ (далее «электродкотлы») номинальной потребляемой мощностью 3 - 12 кВт, предназначены для водяного отопления зданий, сооружений, помещений и индивидуальных жилых домов, оборудованных системой отопления с принудительной циркуляцией. Электродкотлы могут использоваться в качестве основного или резервного источника отопления.

1.2. Электродкотёл соответствует ГОСТ Р 52161.2.35-2008, «Правила устройства электроустановок» (ПУЭ).

1.3. При монтаже, обслуживании и эксплуатации следует соблюдать «Правила технической эксплуатации электроустановок потребителей», «Правила техники безопасности при эксплуатации электроустановок потребителей» (ПТЭ, ПТБ).

1.4. Класс защиты от поражения электрическим током: 1. Степень защиты от влаги IP30. Климатическое исполнение УХЛ4 (предназначен для эксплуатации в помещениях с невзрывоопасной средой, не содержащей значительного количества токопроводящей пыли, агрессивных газов и паров, при температуре окружающей среды от 5 до 50°С, с относительной влажностью воздуха не более 80% при температуре 25°С).

2. КОМПЛЕКТАЦИЯ

Паспорт и руководство по эксплуатации электродкотла	1шт.
Электродкотёл	1шт.
Планка крепёжная	1шт.
Кольцо-прокладка ТЭНБ	1шт.
Шины для однофазного подключения электродкотлов (только для котлов мощностью 3 - 9 кВт, см. рис.3)	1 компл.

3. ТЕХНИЧЕСКИЕ ХАРАКТЕРИСТИКИ

Наименование параметра	СТЭН СТАНДАРТ						
	3	4,5	6	7,5	9	10,5	12
Отапливаемая площадь, м ² при высоте потолка до 3м.	30	45	60	75	90	105	120
Номинальное напряжение, В, ±10%	220/380					380	
Число фаз	1/3					3	
Число ступеней мощности	3						
Номинальная потребляемая мощность первой ступени, кВт, +5% -10%	1	1,5	2	2,5	3	3,5	4
Номинальная потребляемая мощность второй ступени, кВт, +5% -10%	1	1,5	2	2,5	3	3,5	4
Номинальная потребляемая мощность третьей ступени, кВт, +5% -10%	1	1,5	2	2,5	3	3,5	4
Номинальная потребляемая мощность, кВт, +5% -10%	3	4,5	6	7,5	9	10,5	12
Диапазон регулирования температуры теплоносителя, °С	0 - 85						
Давление теплоносителя в электродотеле, МПа, не более	0,6						
Номинальная ёмкость электродотела, л, не более	2,25		2,9		3,7		
Габаритные размеры электродотела, мм, не более	глубина	125					
	ширина	255					
	высота	460		560		660	
Масса электродотела, кг, не более	7,5		9,0		11,0		
Минимальное сечение медных кабелей для подключения электродотела к электросети 380В.	3x1мм ²	3x1,5 мм ²		3x2,5 мм ²		3x4 мм ²	
Минимальное сечение медных кабелей для подключения электродотела к электросети 220В.	3x4 мм ²	4,0 мм ²		8,0 мм ²		-	
Автоматический выключатель при подключении питания на 380 В, А	3x6		3x10		3x16		3x25
Автоматический выключатель при подключении питания на 220 В, А	16		32		50		-
Присоединительная резьба к системе отопления	Наружная G 1"						
Тип блока нагревателя	ТЭНБ-3- G1 ½"-HЧ	ТЭНБ-4,5- G1 ½"-HЧ	ТЭНБ-6- G1 ½"-HЧ	ТЭНБ-7,5- G1 ½"-HЧ	ТЭНБ-9- G1 ½"-HЧ	ТЭНБ-10,5- G1 ½"-HЧ	ТЭНБ-12- G1 ½"-HЧ
Материал оболочки ТЭНов	Нержавеющая сталь AISI 304						

4. УСТРОЙСТВО ЭЛЕКТРОКОТЛА

Электрокотел (рис. 1) состоит из цельносварного бака; сверху бак имеет резьбовой фланец, в который ввернут блок ТЭНов. Бак имеет два патрубка: верхний - для выхода горячего теплоносителя, нижний - для подвода остывшего теплоносителя из системы отопления. Бак электрокотла имеет термоизоляцию и закрыт откидной крышкой. Под кожухом размещается автоматика электрокотла и блоки зажимов. Основной блок зажимов предназначен для подключения электрокотла к электросети, дополнительный блок служит для подключения «внешнего канала» управления котлом и циркуляционного насоса. Автоматика состоит из терморегулятора, аварийного термоограничителя и силовых магнитных реле.

Управление электрокотла расположено на лицевой части откидной крышки: 4-клавишный выключатель и ручка терморегулятора.



Рис. 1. Устройство электрокотла (крышка открыта).

5. МЕРЫ БЕЗОПАСНОСТИ

5.1. Подключение электродкотла к электросети производится по техническим условиям владельца электросетей в соответствии с "Инструкцией по электроснабжению индивидуальных жилых домов и других сооружений".

5.2. К ремонту и техническому обслуживанию электродкотла допускаются лица, изучившие устройство электродкотла, имеющие квалификационную группу допуска по электробезопасности не ниже третьей для электроустановок напряжением до 1000 В.

5.3. Монтаж, обслуживание и ремонт электродкотла выполняются в соответствии с требованиями «Правил устройства электроустановок», «Правил технической эксплуатации электроустановок потребителей», «Правил техники безопасности при эксплуатации электроустановок потребителей».

5.4. Монтаж, подключение питания, обслуживание, ремонт, осмотр электродкотла должно выполняться при снятом напряжении.

5.5. Питание электродкотла в домах должно осуществляться по независимым от других потребителей электроэнергии линиям, начиная от вводного распределительного щита.

5.6. Корпус электродкотла должен быть заземлен. Сопротивление заземляющего контура должно быть не более 10 Ом.

ВНИМАНИЕ! Категорически запрещается использовать для зануления металлоконструкции водопроводных, отопительных и газовых сетей.

5.7. Визуальный контроль целостности защитного заземления должен выполняться перед каждым включением электродкотла в работу.

5.8. Электродкотел должен иметь постоянное соединение со стационарной проводкой. Применение штепсельных соединений запрещено.

5.9. Питание электродкотла от распределительного щита осуществлять только через автоматические выключатели. Тип автоматического выключателя необходимо подобрать в соответствии с потребляемым током (см. Табл. ТХ).

ВНИМАНИЕ! Мы не гарантируем работоспособность котла в сетях с напряжением ниже нормативных. Рекомендуем при малейшем подозрении о возможности таких ситуаций устанавливать системы стабилизации напряжения, т.к. ремонт системы может обойтись намного дороже, чем мероприятия по стабилизации напряжения.

5.10. ЭКСПЛУАТАЦИЯ КОТЛА ЗАПРЕЩАЕТСЯ, если:

- электродкотёл не заземлен;
- имеется подтекание теплоносителя из системы отопления или бака электродкотла;
- нарушена изоляция питающего кабеля;
- с электродкотла снят или открыт защитный кожух;
- в закрытой системе отопления отсутствует предохранительный клапан;
- перемёрзла система отопления или расширительный бак;
- нарушаются правила эксплуатации электродкотла.

5.11. Монтаж отопительной системы должен осуществляться квалифицированными специалистами. По окончании монтажа специалист ставит подпись и дату на стр. 12 паспорта.

ВНИМАНИЕ! *Неправильный монтаж и эксплуатация системы отопления влечет за собой создание аварийных ситуаций (в том числе разрыв или возгорание электрокотла). В результате аварий могут пострадать люди и нанесен серьезный материальный ущерб.*

6. МОНТАЖ ЭЛЕКТРОКОТЛА

6.1. Установка электрокотла

6.1.1. Электрокотел может быть установлен в помещениях с искусственно регулируемыи климатическими условиями, например в закрытых отапливаемых и вентилируемых жилых, производственных и других помещениях, в том числе в хорошо вентилируемых подземных помещениях (при отсутствии воздействия атмосферных осадков, ветра, песка и пыли наружного воздуха; отсутствии конденсации влаги).

6.1.2. Электрокотел не предназначен для работы в помещениях с агрессивными газами и парами, токопроводящей пылью, а также для работы во влажных, взрывоопасных помещениях и в помещениях с повышенными механическими нагрузками (вибрации).

6.1.3. Запрещается хранить легковоспламеняющиеся, взрывоопасные и горючие вещества в помещении, где установлен электрокотел.

6.1.4. Для подключения, ремонта, обслуживания электрокотла, а также плановой замены ТЭНБ, подходы к электрокотлу должны быть свободны от посторонних предметов. Расстояние от боковых стенок электрокотла до стен из негорючих материалов должно быть не менее 300 мм. Расстояние между верхом электрокотла и потолком должно быть не менее 1200 мм.

6.1.5. Электрокотел должен быть установлен на стену из негорючих материалов на расстоянии не менее 500 мм до сгораемых конструкций. При установке электрокотла на стену из горючих материалов, стену следует защищать негорючими, теплоизолирующими материалами: штукатурка, стальной лист по асбестовому картону и т.д.) на расстоянии не менее 500 мм от верхней, нижней и боковых стенок электрокотла.

6.2. Монтаж системы отопления

6.2.1. Для разработки и монтажа системы отопления настоятельно рекомендуем обратиться в проектно-монтажную организацию.

6.2.2. Монтаж, ремонт и обслуживание системы отопления должен выполнять специально обученный персонал, имеющий достаточную квалификацию и выполняющий работы по СНИП 41-01-2003 «Отопление, вентиляция и кондиционирование»

6.2.3. Монтаж системы отопления производить без отклонений от проекта, выполненного по ГОСТ 21.602-2003 «Правила выполнения рабочей документации отопления, вентиляции и кондиционирования».

6.2.4. Электрокотёл работает в составе системы отопления; и от того, как смонтирована система отопления, зависит работа котла и тепло в вашем доме.

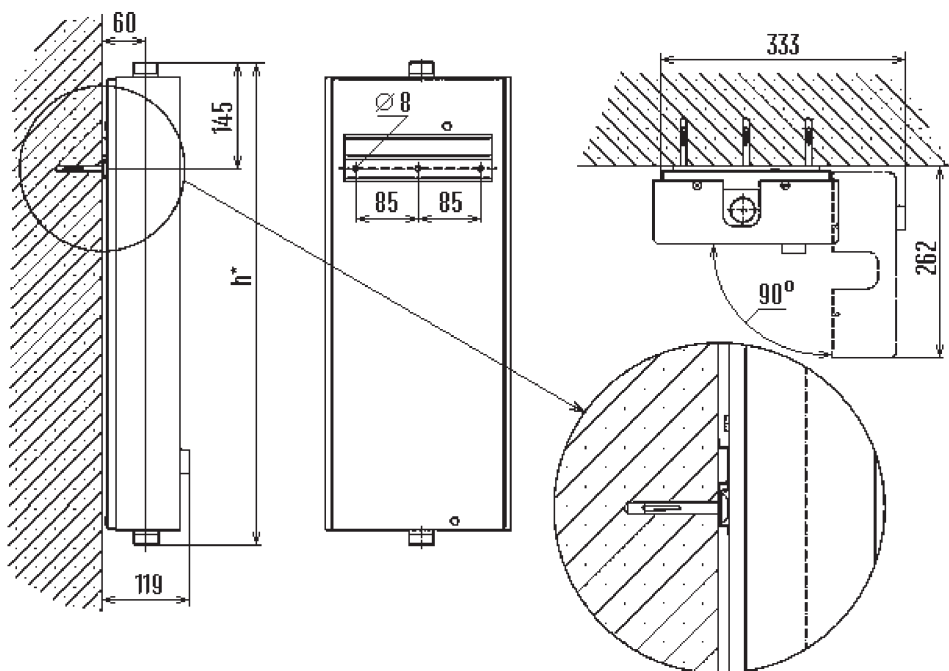


Рисунок 2. Установочные размеры электрокотлов:

мощность котла, кВт	3	4,5	6	7,5	9	10,5	12
высота h*(мм)	460			560		660	

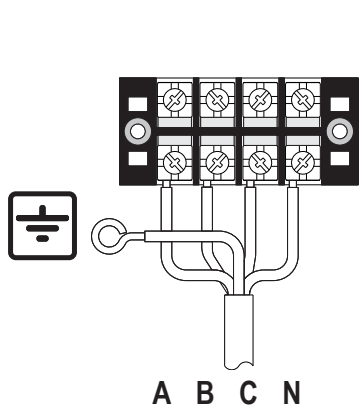


Рис. 3. Схема 3-фазного подключения электрокотла

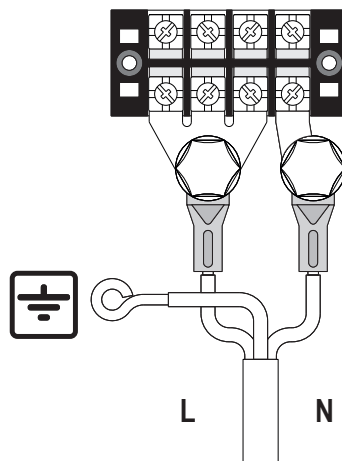


Рис. 4. Схема однофазного подключения электрокотла мощностью 3 и 9 кВт.

7. ПОДГОТОВКА СИСТЕМЫ ОТОПЛЕНИЯ И ЭЛЕКТРОКОТЛА

7.1. Электрокотел должен эксплуатироваться только подключенным к отопительной системе, заполненной теплоносителем. В качестве теплоносителя использовать воду по ГОСТ 2874-82 с жесткостью до 5 мг-экв./л. или антифриз на основе нетоксичного пропиленгликоля.

7.2. ВНИМАНИЕ! В качестве теплоносителя запрещено использование жидкостей, не предназначенных для систем отопления, и жидкостей, которые могут привести к образованию накипи.

7.3. ВНИМАНИЕ! При использовании антифриза температура теплоносителя не должна превышать 70°C.

7.4. Заполнить открытую систему отопления теплоносителем до ее появления из переливной трубы расширительного бака.

7.5. Заполнение и подпитку закрытой системы отопления водой от водопровода, во избежание повреждений электрокотла, производить через редуктор давления, снижающий давление воды до 3 кгс/см² (0,3 МПа). Заполнение открытой системы отопления водой от водопровода производить через расширительный бак, после чего убедиться в отсутствии воздушных пробок.

7.6. После заполнения системы отопления теплоносителем проверить герметичность резьбового соединения электрокотла и системы отопления.

7.7. Подключить кабель питания к блоку зажимов согласно приведенным схемам. Подключение питания производить, соблюдая требования действующих «Правил устройства электроустановок», «Правил техники безопасности при эксплуатации электроустановок потребителей».

8. ЭКСПЛУАТАЦИЯ ЭЛЕКТРОКОТЛА

8.1. К обслуживанию электрокотла допускаются дееспособные лица, ознакомленные с устройством и правилами эксплуатации электрокотлов.

8.2. Перед пуском электрокотла в работу необходимо выполнить пункты 5 и 6 настоящего руководства.

8.3. При эксплуатации системы отопления, уровень теплоносителя в открытом расширительном баке не должен опускаться ниже 1/3 его высоты.

8.4. Запрещается использовать воду из отопительной системы для бытовых нужд, так как это может привести к падению уровня воды и прекращению циркуляции.

8.5. Включение электрокотла осуществляется выключателями ступенчатой регулировки мощности; левый выключатель служит для включения/выключения циркуляционного насоса. При переводе любой из клавиш в положение «I» (включено) включается подсветка клавиши.

После достижения установленной на терморегуляторе температуры, нагрев автоматически отключается, гаснет индикация выключателя ступени мощности. При снижении температуры автоматика вновь подает напряжение на ТЭНБ, загорается индикация выключателя.

Включение двух клавиш регулировки мощности одновременно соответствует максимальной мощности – каждая ступень работает независимо друг от друга.

В дополнительной колодке предусмотрено подключение циркуляционного насоса.

Насос может работать в двух режимах:

- постоянно работающий при включении электрокотла;
- работающий только при включении нагрева (при достижении установленной температуры автоматически отключаются нагрев и циркуляционный насос).

8.6. Перед каждым отопительным сезоном следует провести профилактический осмотр электродкотла:

- проверить целостность, сопротивление изоляции (не менее 0,5 МОм) ТЭНБ. Если ТЭНБ неисправен, заменить его;
- удалить накипь с оболочек ТЭНов;
- проверить состояние резиновых уплотнителей и керамических изоляторов ТЭНБ и при необходимости заменить их;
- устранить ослабление резьбовых контактов на ТЭНБ, блоке зажимов, контакторах магнитных реле, а также плоских втычных контактов на терморегуляторе, термоограничителе и выключателях;
- проверить надежность заземления корпуса электродкотла;
- проверить сопротивление заземляющего контура, которое должно быть не более 10 Ом;
- удалить загрязнение с изоляционных втулок и контактных стержней ТЭНБ.

ВНИМАНИЕ! Через 7-10 дней после начала эксплуатации необходимо провести визуальный осмотр электрических резьбовых контактов ТЭН, вводной колодки и силовых контакторов (при их наличии) и провести их протяжку для исключения нагрева. Выполняйте эту процедуру НЕ РЕЖЕ одного раза в год и перед каждым отопительным сезоном.

9. ПРАВИЛА ХРАНЕНИЯ

Правила хранения электродкотлов по ГОСТ 15150, которым соответствуют следующие условия хранения: помещения с естественной вентиляцией при температуре окружающего воздуха от +45 °С до - 45 °С при относительной влажности воздуха не более 70% при температуре 25°С.

10. ГАРАНТИЯ

10.1. Гарантийный срок эксплуатации электродкотла — 2 года со дня продажи через розничную торговую сеть.

Срок службы электродкотла — 6 лет при эксплуатации в климатических условиях, соответствующих средней полосе России.

10.2. При обнаружении в товаре недостатков в период гарантийного срока эксплуатации, владелец должен составить акт об установленном расхождении по качеству с описанием недостатка товара, датой продажи, датой изготовления товара и датой оформления акта. Акт должен быть подписан владельцем, представителем продавца и заверен печатью продавца. Сделать фотографии недостатков товара. Фотографии должны быть четкими и однозначно отражать суть недостатка товара.

10.3. Акт об обнаружении потребителем недостатков товара и фотографии недостатков товара должны быть переданы изготовителю в оригинале, факсимильной связью или электронной почтой.

10.4. Предприятие-изготовитель не несет ответственности, не гарантирует безопасную работу электродкотла и не принимает претензий в случаях:

- механических повреждений электродкотла;
- при несоблюдении правил установки, эксплуатации и обслуживания электродкотла;
- небрежного хранения, обращения и транспортировки электродкотла владельцем или фирмой поставщиком;
- если монтаж, пуск в эксплуатацию и ремонт электродкотла производились лицами на то неуполномоченными;
- неправильного монтажа системы отопления;
- утечек теплоносителя, вызванных дефектами в системе отопления (материальные потери не возмещаются);
- неправильного подсоединения электродкотла к системе отопления;
- в случае повреждения электродкотла в связи с превышением рабочего давления;
- при несоответствии напряжения в электросети рабочему напряжению электродкотла.

Предприятие-изготовитель: ООО «Сибтеплоэнергомаш»

тел./факс: (383) 303-44-30

e-mail: ru@sten.ru

сайт: www.sten.ru

Почтовый адрес: 630532, Россия, Новосибирская обл., Новосибирский р-н,

п. Сосновка, ул. Линейная, 12.

Внимание. Конструкция электродкотлов постоянно совершенствуется, поэтому возможны некоторые изменения, не отраженные в настоящем руководстве и не ухудшающие эксплуатационные качества изделий.

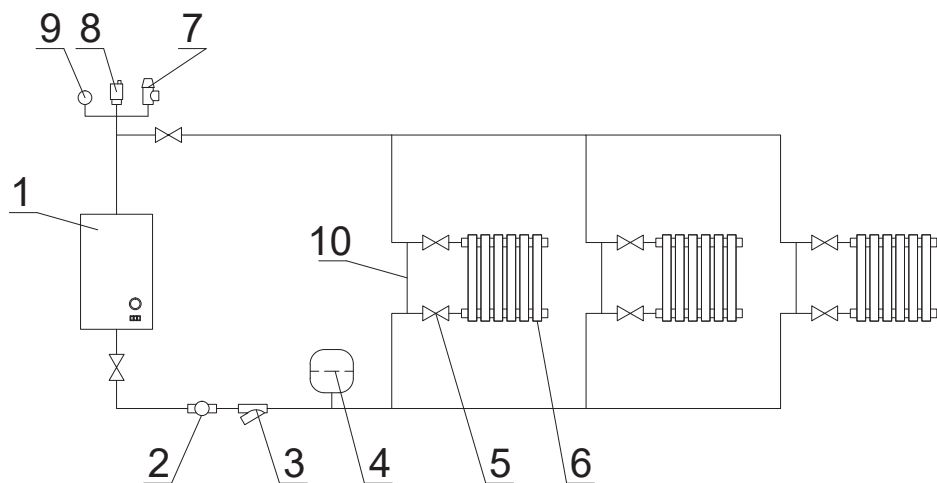


Рис. 5. Упрощённая схема подключения электрокотла в закрытую отопительную систему с циркуляционным насосом.

1. Электрокотёл
2. Циркуляционный насос
3. Грязевой фильтр
4. Мембранный расширительный бак
5. Вентили запорные
6. Отопительные приборы
7. Клапан предохранительный
8. Воздухоотводчик автоматический
9. Манометр
10. Байпас

Таблица 1

№№	Наименование неисправности	Вероятная причина	Методы устранения
1	Электрокотёл не включается	Не подаётся питание на ввод отсутствует или плохой контакт присоединения кабеля .	Проверить питающее напряжение на клемменных колодках, зачистить провода в местах контакта .
2	Появление течи из под прокладки блока ТЭН	Перегрев электрокотла и превышение допустимого давления	Заменить прокладку блока ТЭН, устраните причину перегрева и превышения давления
3	Отключается вводной автомат	Неправильное подключение, пробой ТЭН .	Подключить электрокотел в соответствии с паспортом, заменить блок ТЭНов
4	Электрокотел греет, но недостаточно, температура теплоносителя не поднимается .	Вышли из строя ТЭНЫ	Проверьте сопротивление ТЭНов, при необходимости замените блок ТЭНов
5	Нагрев отключён, но температура теплоносителя продолжает подниматься .	Вышло из строя одно или несколько силовых реле (залипли), либо устройство контроля температуры .	Заменить неисправный элемент .
6	Электрокотел греет, температура теплоносителя повышается быстро, нагрев отключается .	Недостаточная циркуляция теплоносителя, завоздушивание системы отопления .	Проверить работоспособность насоса, удалить воздух из системы отопления .

ВНИМАНИЕ! Через 7-10 дней после начала эксплуатации необходимо провести визуальный осмотр электрических резьбовых контактов ТЭН, вводной колодки и силовых контакторов (при наличии) и провести их протяжку для исключения нагрева.
Выполняйте эту процедуру **НЕ РЕЖЕ** одного раза в год и перед каждым отопительным сезоном.

11. СВИДЕТЕЛЬСТВО О ПРИЕМКЕ. ОТМЕТКА О ПРОДАЖЕ

Электрокотел СТЭН СТАНДАРТ мощностью

3 кВт	4,5 кВт	6 кВт	7,5 кВт	9 кВт	10,5 кВт	12 кВт

изготовлен по ТУ 27.51.25-003-55468227-2017, соответствует требованиям ТР ТС 004/2011 «О безопасности низковольтного оборудования», ТР ТС 020/2011 «Электромагнитная совместимость технических средств», и признан годным к эксплуатации.

Дата выпуска _____

ОТК _____



Подпись покупателя: *Претензий к внешнему виду отопительного аппарата не имею, с руководством по эксплуатации и условиями гарантии ознакомлен*

_____ / _____
Ф.И.О. покупателя / подпись

Наименование и штамп

торгующей организации _____

Дата продажи « _____ » _____ 20 _____ г.

Подпись продавца _____ / _____
Ф.И.О. / подпись

Электрокотёл
установлен _____

Наименование организации, установившей котел

Подпись специалиста _____ / _____
Ф.И.О. / подпись

Дата установки « _____ » _____ 20 _____ г.

www.sten.ru