

**ПАНЕЛЬ УПРАВЛЕНИЯ
ЭЛЕКТРОВОДОНАГРЕВАТЕЛЕМ
ПУ ЭВТ-И1**

Паспорт
и инструкция по эксплуатации.

1. Назначение

1.1. Панель управления ПУ ЭВТ-И1 (в дальнейшем панель), предназначена для управления электроводонагревателями мощностью от 3 до 15 кВт, применяемых в системах отопления жилых и производственных помещений. Панелью управления могут комплектоваться электроводонагреватели мощностью 3, 4.5, 6, 7.5, 9, 12, 15 кВт выполненных с одним блоком ТЭН.

2. Технические характеристики

2.1. Панель управления обеспечивает:

- поддержание заданной температуры теплоносителя на подаче из электроводонагревателя в диапазоне от 40° до 90°С ;
- поддержание заданного температурного режима внутри помещения в диапазоне температур от 10° до 35°С;
- отключение электроводонагревателя при перегрузке и коротком замыкании в нагрузке;
- контроль режима работы электроводонагревателя с помощью светодиодного индикатора;
- три ступени переключения мощности электроводонагревателя.

2.2. Питание панели осуществляется от источника трехфазного переменного тока напряжением 380 вольт частотой 50 Гц с глухозаземленной нейтралью. Допускается подключение панели ПУ ЭВТ-И1, к однофазной сети переменного тока напряжением 220 вольт при мощности нагрузки не более 9 кВт. Отклонение напряжения питания от номинального значения в пределах $\pm 10\%$.

2.3. Панель рассчитана на управление электроводонагревателем с рабочим напряжением 380 вольт, мощностью до 15 кВт, имеющим одну группу ТЭН, включенных по схеме “звезда”.

2.4. Панель предназначена для работы в следующих условиях:

- рабочая температура окружающей среды от +1°С до + 30°С;
- относительная влажность до 80% при температуре плюс 30°С;
- окружающая среда невзрывоопасная, не содержащая агрессивных газов и паров, разрушающих металлы и изоляцию, не насыщенная токопроводящей пылью и водяными парами;
- температура транспортировки и хранения от -5°С до +45°С с относительной влажностью не более 75%;
- рабочее положение в пространстве - вертикальное;
- высота над уровнем моря не более 2000 м.
- климатическое исполнение УХЛ4;

2.5. Оболочка панели имеет степень защиты IP20 по ГОСТ14264-80.

2.6. Габаритные и установочные размеры приведены на рис.1.

2.7. Масса панели не более 2,5 кг.

3. Комплект поставки

3.1. В комплект поставки панели входят:

панель ПУ ЭВТ-И1.....	1 шт
паспорт.....	1 экз
датчик температуры воды	1 шт
датчик температуры воздуха.....	1 шт
потребительская тара.....	1 шт

4. Устройство и принцип работы

4.1. Корпус панели управления состоит из основания и крышки. На основании установлен вводной автомат, коммутатор нагрузки и монтажные колодки. На крышке установлена плата управления. Крышка крепится к основанию четырьмя винтами. Корпус панели изготовлен из листового металла толщиной 1мм и окрашен полимерной краской. На передней панели расположены вводной автомат, регуляторы температуры воды и воздуха, светодиоды «СЕТЬ» и «НАГРЕВ».

4.2. При включении первой секции вводного автомата в положение «ВКЛ» загораются светодиоды «СЕТЬ» и «НАГРЕВ», подается напряжение на схему управления, срабатывает коммутатор нагрузки КМ и подключается первая ступень мощности электроводонагревателя. Происходит разогрев воды в системе отопления и соответственно повышается температура воздуха в помещении, где установлен датчик температуры воздуха. Разогрев воды происходит до тех пор, пока температура воды в системе не достигает установленного уровня, при этом происходит отключение электроводонагревателя и остывание системы на несколько градусов. Температура, до которой остывает вода, на 3-5^о ниже установленной регулятором на передней панели. Если при разогреве воды в системе температура воздуха в помещении достигла установленного уровня ранее чем температура воды достигает уровня отключения, то также происходит отключение водонагревателя и остывание системы. В дальнейшем происходит периодическое включение и отключение водонагревателя с частотой, зависящей от теплоемкости системы и обогреваемых помещений. При включении секций вводного автомата, обозначенных «2» и «3», подключаются дополнительно вторая и третья ступени мощности электроводонагревателя. При выборе количества задействованных ступеней мощности можно руководствоваться максимальной нагрузкой на электросеть, внешней температурой воздуха, необходимой температурой воды в системе, температурой воздуха в помещении.

5. Указание мер безопасности

5.1. Монтаж, подключение к электросети и последующая эксплуатация панели и электроводонагревателя должны производиться квалифицированным персоналом в строгом соответствии с действующими «Правилами устройства электроустановок», «Правилам техники безопасности при эксплуатации электроустановок потребителей» (ПУЭ, ПТЭ, ПТБ) и требованиям ГОСТ Р 52161.1-2004, ГОСТ Р 52161.2.35-2008, и настоящего документа.

5.2. Эксплуатация панели должна осуществляться только при условии ее подключения в соответствии со схемой подключений (Рис.2).

5.3. Корпус панели занулен. Защитный нулевой провод (РЕ) должен подсоединяться к клемме «ЗАЗЕМЛЕНИЕ» внутри панели и к корпусу электроводонагревателя. Нулевой рабочий провод сети (N) должен подсоединяться к колодке X2 «НЕЙТРАЛЬ» внутри панели и к общему проводу ТЭН электроводонагревателя. Необходимо рассчитывать сечение нулевого рабочего провода на номинальный ток нагрузки т.к. при работе панели ток в нулевом проводе может достигать номинального тока. Нулевой провод сети на вводе в котельную должен быть повторно заземлен. При отсутствии заземления электроводонагревателя и нулевого провода сети на вводе в котельную подключать панель к электрической сети категорически ЗАПРЕЩАЕТСЯ. Эквивалентное сопротивление заземлителя не должно быть более 0.5 Ом согласно требованиям ПУЭ.

5.4. Снимать крышку при свечении индикатора <СЕТЬ>, а также включать панель под напряжение со снятой крышкой ЗАПРЕЩАЕТСЯ.

5.5. Все работы по замене, ремонту, профилактике электрооборудования должны производиться только при снятом напряжении и отключенном вводном автомате.

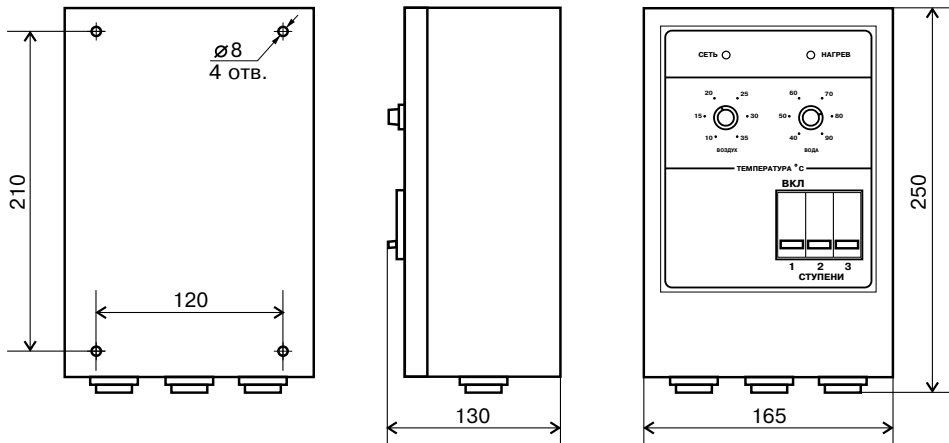


Рис.1 Габаритные размеры и расположение органов управления панели управления

- X1** - монтажная колодка датчиков температуры
- X2** - монтажная колодка для проводов нейтрали
- KM** - коммутатор нагрузки
- АВТ** - вводной автомат

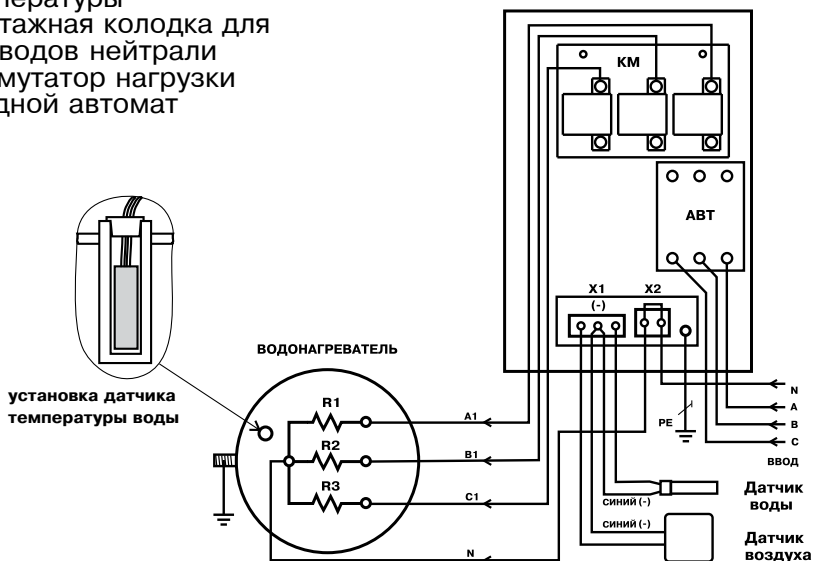


Рис.2 Схема подключения панели управления

6. Подготовка панели к работе

6.1. Снять крышку панели управления, отвинтив винты крепления и отсоединив разъемы, расположенные на плате управления.

- провести очистку поверхностей от пыли и других загрязнений;
- проверить отсутствие видимых повреждений после транспортирования и хранения - изнутри и снаружи;
- проверить затяжку винтов электрических соединений.

6.2. Установить панель в помещении с электроводонагревателем в месте, удобном для обслуживания и закрепить на стене, используя четыре отверстия диаметром 8мм на задней стенке корпуса.

6.3. Подключить панель к питающей сети кабелем соответствующего сечения исходя из номинальной мощности электроводонагревателя согласно схеме подключений Рис.2 настоящего паспорта. Если используется одножильный медный провод, то необходимо тщательно зачистить и облудить присоединяемые концы. При использовании многожильного кабеля его концы необходимо тщательно зачистить и обжать контактными наконечниками.

Во избежание искрения, места присоединения проводов необходимо тщательно затягивать. Ввод кабелей и проводов осуществляется с учетом сохранения степени защиты панели. При подключении панели ПУ ЭВТ-И1 к однофазной сети переменного тока необходимо соединить вместе клеммы А,В,С вводного автомата и подключить их к фазному проводу питающей сети. Нулевой провод питающей сети подключается согласно схеме Рис.2.

6.4. Установить датчик температуры воды, выполненный в виде гильзы из нержавеющей трубки, в специальное герметичное отверстие в водонагревателе. Для этого необходимо извлечь защитную пробку из отверстия, поместить в него датчик до упора и зафиксировать его пробкой, входящей в комплект датчика, (см.Рис.2). Датчик температуры воздуха необходимо установить в помещении на высоте 1.4 - 1.5 м от пола, исключив прямое воздействие на него потоков воздуха от нагревательных приборов, вентиляторов и т.д.. Нагрев корпусов датчиков при монтаже не должен превышать их максимальную рабочую температуру. Подключить датчики к монтажной колодке Х1 в соответствии со схемой Рис.2, обращая особое внимание на полярность датчиков. Провода датчиков синего цвета, помеченные знаком (-) подключаются на среднюю клемму колодки Х1. Датчики подключаются медными проводами сечением 0.5- 0,75 кв.мм необходимой длины. При длине провода более 10 метров желательно использовать провода свитые в пары (не более 50 метров).

6.5. Подключить панель к электроводонагревателю согласно схеме подключений Рис.2 кабелем соответствующего сечения исходя из номинальной мощности электроводонагревателя.

6.6. Выполнить заземление (защитное зануление) корпуса панели в соответствии со схемой подключений Рис.2 .

6.7. Подключить разъемы платы управления в соответствии с количеством контактов на ответной части разъема и установить на место крышку панели.

7. Порядок работы

7.1. Работа по включению панели производится в следующей последовательности:

- регуляторами «вода» и «воздух» установить требуемые значения температуры нагрева воды в системе и воздуха в помещении;
- включить первую секцию вводного автомата в положение «ВКЛ»;

7.2. При включении вводного автомата загорается светодиод «СЕТЬ» и «НАГРЕВ», сигнализирующий о том, что напряжение на первую ступень подано. Для включения второй и третьей ступени мощности электроводонагревателя необходимо дополнительно включить «2» и

«3» секции вводного автомата. Происходит автоматическое включение-отключение электроводонагревателя в зависимости от температуры датчиков с частотой, которая определяется теплоемкостью системы.

7.3. Внимание! Если при работе панели управления не регулируется температура воды или воздуха, значит соответствующий датчик подключен неправильно и необходимо поменять полярность его подключения на клеммной колодке X1. Если после этого температура не регулируется, необходимо проверить подводящие провода к датчикам воды и воздуха.

Неправильно подключенный или неисправный датчик температуры воздуха автоматически исключается из работы и в дальнейшем регулировка температуры происходит по датчику воды. Если датчик температуры воды не работает, нагрев отключается.

7.4. Отключение панели производится отключением вводного автомата.

8. Техническое обслуживание

8.1. Необходимо периодически очищать панель и ее элементы от пыли и грязи.

8.2. Осмотр панели производить не реже одного раза в месяц, а также перед каждым включением после длительного перерыва. При необходимости подтягивать винты электрических соединений для исключения ослабления контактов. Ослабление контактов электрических соединений может привести к перегреву и возгоранию силовых цепей.

8.3. Ремонт и замену элементов должны производить квалифицированные специалисты и только при снятом напряжении на вводе и отключенном вводном автомате.

9. Свидетельство о приемке и продаже

Панель управления ПУ ЭВТ-И1 _____ кВт № _____
соответствует техническим условиям и признана годной к эксплуатации.

Дата изготовления _____ 20__ г. Штамп ОТК

Дата продажи _____ 20__ г.

М.П.

10. Гарантийные обязательства

10.1. Предприятие-изготовитель гарантирует:

а) соответствие характеристик панели управления паспортным данным;
б) надежную и безаварийную работу панели управления при условии соблюдения всех требований настоящего паспорта, квалифицированного монтажа и правильной эксплуатации, а так же соблюдение условий транспортирования и хранения;

в) безвозмездную замену вышедших из строя деталей в течение гарантийного срока при соблюдении условий, указанных в настоящем паспорте.

10.2. Гарантийный срок работы панели управления устанавливается 12 месяцев со дня реализации торгующей организацией.

10.3. Гарантия не распространяется на изделия с незаполненным талоном на установку.

По вопросам качества электроводонагревателя обращаться на предприятие-изготовитель по адресу:

660061, г. Красноярск, ул. Калинина, 53А, ООО ТПК «Красноярскэнергокомплект»
тел. (391) 247-77-77, www.zota.ru

Талон на установку

Панель управления ПУ ЭВТ-И1 _____ кВт заводской номер _____
установлена по адресу _____ и пущена в работу
в комплекте с электроводонагревателем ZOTA _____ номер _____
представителем монтажной организации _____
(наименование организации)

Адрес: _____ Тел: _____

Документ, подтверждающий право проведения работ: _____

(№, дата, кем выдан)

Представитель монтажной организации: _____
(ф.и.о. __подпись)

М.П.

Владелец: _____
(ф.и.о. __подпись)

Дата " _____ " _____

Отметки об обслуживании:

Вид неисправности _____

Выполнены работы _____

Мастер _____
(ф.и.о. __подпись __штамп)

Дата " _____ " _____
стр.6

